



# 公告試題僅供參考

注意：考試開始鈴(鐘)響前，不可以翻閱試題本

108 學年度科技校院四年制與專科學校二年制  
統 一 入 學 測 驗 試 題 本

## 設 計 群

專業科目(二)：基本設計、繪畫基礎、  
基礎圖學 (術科考試)

### 【注 意 事 項】

- 1.請核對考試科目與報考群(類)別是否相符。
- 2.請檢查答案卡(卷)、座位及准考證三者之號碼是否完全相同，如有不符，請監試人員查明處理。
- 3.本試卷分兩部份，共 2 題，共 100 分，答對給分，答錯不倒扣。試卷最後一題後面有備註【以下空白】。  
第一部份 (共一題，共 60 分)  
第二部份 (共一題，共 40 分)
- 4.請依照試題說明進行繪製，未於答案卷該題號指定的欄位範圍內答題者，該題不予計分。
- 5.繳交答案卷時，如因顏料未乾以致畫面受損，須自行負責。
- 6.本試卷空白處或背面，可做草稿使用。
- 7.請在試卷首頁准考證號碼之方格內，填上自己的准考證號碼，考完後將「答案卡(卷)」及「試題」一併繳回。

准考證號碼：□□□□□□□□

考試開始鈴(鐘)響時，請先填寫准考證號碼，再翻閱試題本作答。

## 第一題：基本設計、繪畫基礎(共 60 分)

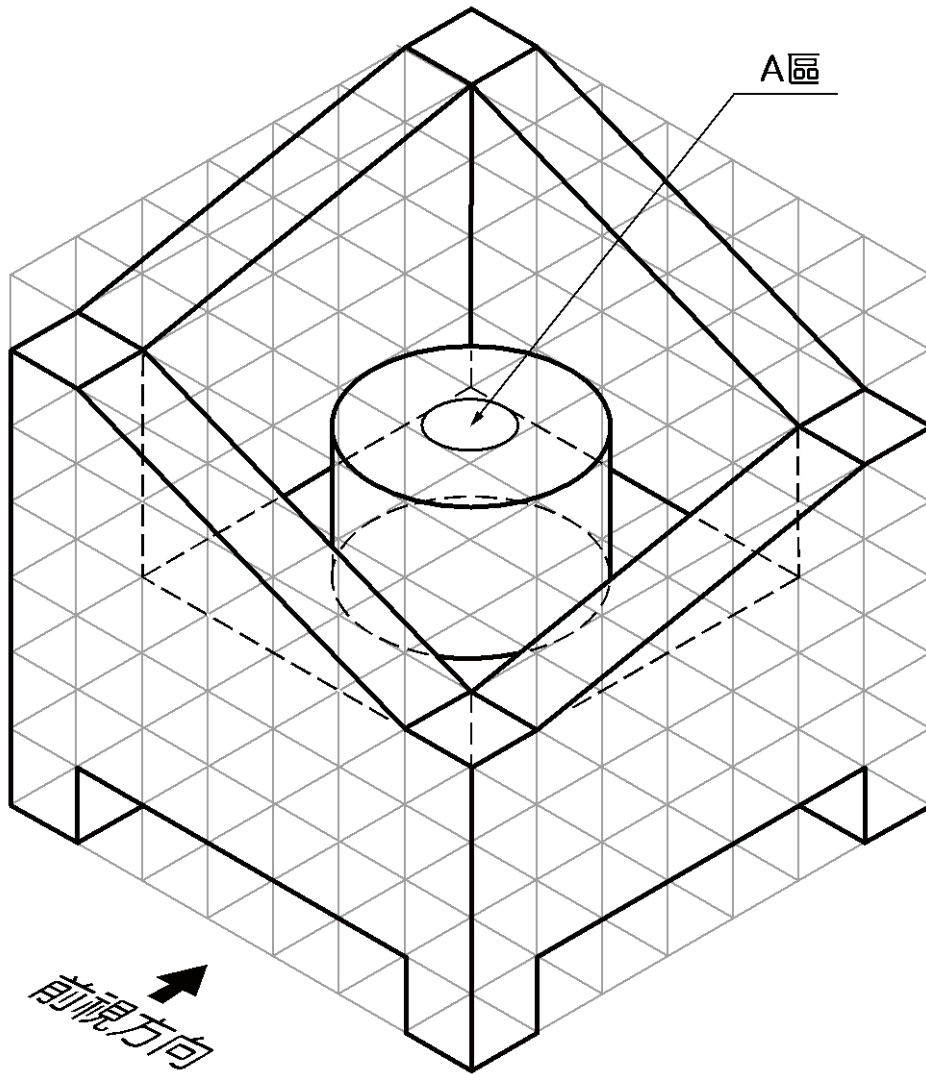
### 「2020 TAIWAN 燈會」活動的彩色圖文構成

1. 主題表現：  
請設計一幅「2020 TAIWAN 燈會」活動的彩色圖文構成，以利臺灣燈會活動之國際媒體宣傳。
2. 內容說明：
  - (1) 交通部觀光局將舉辦「2020 TAIWAN 燈會」國際燈會活動，擬宣傳此具有臺灣特色之節慶活動，並吸引觀光客來臺旅遊。
  - (2) 繪製一幅圓形彩色圖文構成，畫面除須表現燈會節慶的歡樂氣氛，同時必須具有臺灣觀光特色意象。
  - (3) 畫面中必須有「2020 TAIWAN 燈會」的字體設計。
3. 製作規格：
  - (1) 須於第一題答案欄內繪製直徑 24 cm 圓形之圖文構成。
  - (2) 「2020 TAIWAN 燈會」字體設計之位置與大小，可自行配置。
4. 製作要求：
  - (1) 須使用符合本考科規定之媒材繪製，畫面必須以彩色技法表現。
  - (2) 畫面中除「2020 TAIWAN 燈會」外，不得有其他的數字或文字。
  - (3) 依主題需求自由繪製圖形，表現手法不拘。

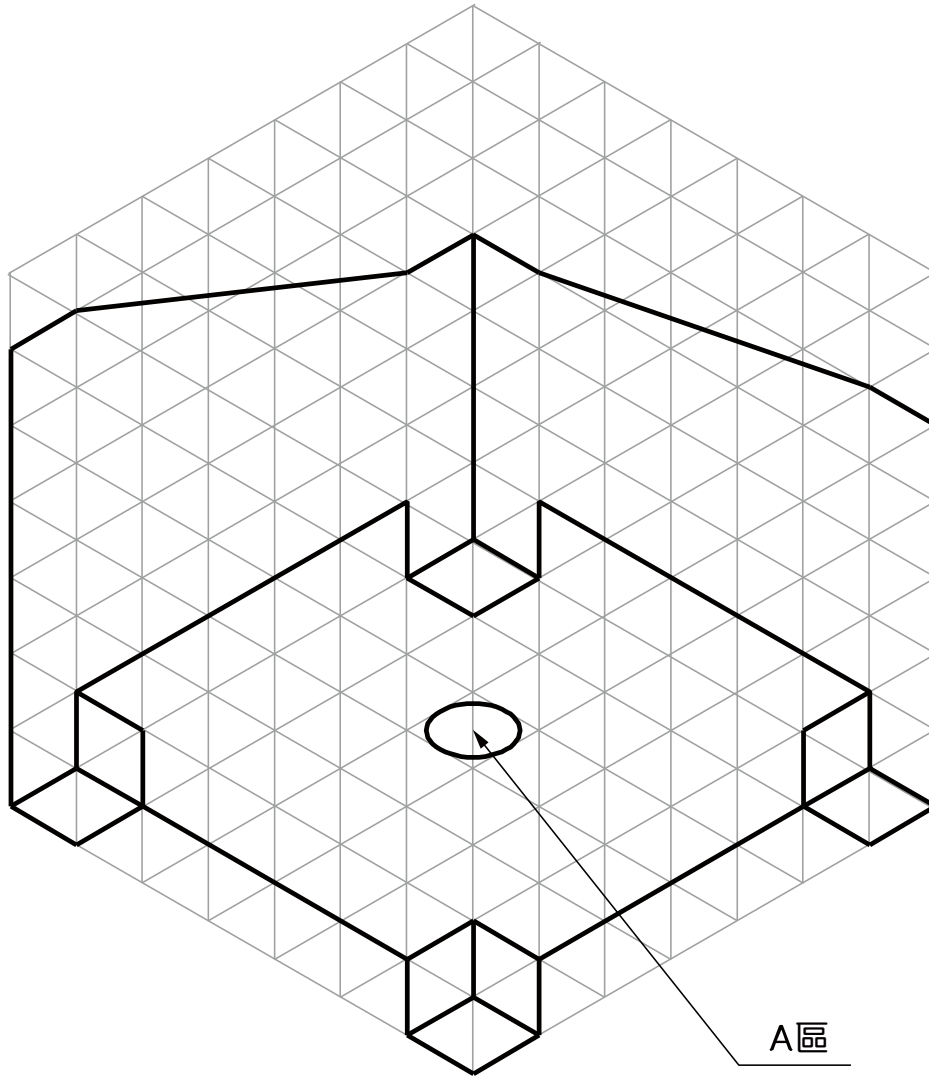
## 第二題：基礎圖學(共 40 分)

請依正投影原理之第三角法，繪製圖(一)的前視圖、俯視圖與右側視圖。

1. 主題說明：
  - (1) 圖(一)是一個物體的等角圖，圖中僅呈現部分虛線以輔助說明；圖(二)是由底部往上看之另一視角，圖中 A 區圓孔為垂直貫穿。
  - (2) 附圖的參考格線(細線的部分)，每格為 10mm。
  - (3) 依圖(一)箭頭指示前視方向，繪製前視圖、俯視圖與右側視圖。
2. 製圖規定：
  - (1) 須於第二題答案欄內作答。
3. 製圖要求：
  - (1) 所有的繪製須符合 CNS 製圖標準，繪圖比例為 1：1。
  - (2) 須用製圖工具繪製，不得徒手繪製。
  - (3) 請用黑色鉛筆繪製，必須繪製出中心線與隱藏線，不須標註尺寸，不須上墨，不須繪製參考格線；應保持畫面整潔。
  - (4) 須於各視圖下方，以中文工程字端整寫出各視圖名稱。



圖(一)



圖(二)

【以下空白】







