

附件 1、全國高級中等學校設計群 111 年專題及創意製作競賽

【延續性參賽作品說明書】

參賽作品只要有參加過國內外相關競賽者，欲以相同或相近內容參與本競賽，**無論是否獲獎**，皆須於內容新增研究成果，檢附本表及最近一次(包括今年)已參賽之作品說明書紙本一式 1 份，並於報名上傳檔案時附上電子檔。

評審組別 (不得複選)	<input type="checkbox"/> 專題組 <input type="checkbox"/> 創意組	參賽作品群 (填寫編號)	8 設計群
作品名稱			
學校全銜			

(請填寫完整校名，將依此作為入選證書或獎狀列印之依據)

一、之前參賽年次／競賽名稱／作品名稱／獲獎紀錄（相關參展紀錄請逐一列出）

範例

參賽年次：2021 年

競賽名稱：111 年全國高職學生實務專題製作競賽暨成果展

作品名稱：萬能衣架

獲獎紀錄：設計群第三名

參賽年次：

競賽名稱：

作品名稱：

獲獎紀錄：

參賽年次：

競賽名稱：

作品名稱：

獲獎紀錄：

參賽年次：

競賽名稱：

作品名稱：

獲獎紀錄：

註：校內競賽不需填寫。

二、請依下列各項，列出此次參賽之作品內容，與先前已完成之研究作品不同之處。

更新項目 確認 (請勾選)	項目	原始參賽作品內容	本屆參賽作品之更新要點 (有勾選之項目需於此欄說明)
	作品名稱		
	摘要		
	前言 (含研究動機、目的)		
	研究方法或過程		
	研究結果		
	討論		
	結論		
	參考資料及其他		

已附上最近一次已參賽作品說明書，並將電子檔寄送至 designcenter@chsc.tw。

作者本人及指導教師皆確認據實填寫上述各項內容，並僅將未參賽或發表過的後續研究內容發表於作品說明書及展示海報上，以前年度之研究內容已據實列為參考資料，並明顯標示。

學生簽名(請親簽)

日期：

指導教師簽名(請親簽)

日期：

附件 2、全國高級中等學校設計群 111 年專題及創意製作競賽

【報名表及聲明書】 第 1 頁，共 2 頁

參賽群別	<h1>8 設計群</h1>			<input type="checkbox"/> 同群參賽 <input type="checkbox"/> 跨群參賽	評審組別 <input type="checkbox"/> 專題組 <input type="checkbox"/> 創意組	用電需求 <input type="checkbox"/> 110V <input type="checkbox"/> 220V
校名全銜	(請填寫完整校名，將依此作為入選證書或獎狀列印之依據)					
作品名稱						
作品規格	長：_____公分 寬：_____公分 高：_____公分 重量：_____公斤 如有多項展品，請以最大作品尺寸為主， 本作品 <input type="checkbox"/> 不會超過展板大小/重量，可現場報告及展示。 <input type="checkbox"/> 會超過展板大小/重量，將以照片或影片報告展示。					
指導教師 (每組最多 2 位)	姓名 ¹			<input type="checkbox"/> 正式教師 <input type="checkbox"/> 代理教師		
	E-mail			飲食習慣 <input type="checkbox"/> 葷 <input type="checkbox"/> 素		
	聯絡電話	(O)	分機	(Mobile)		
	姓名 ²			<input type="checkbox"/> 正式教師 <input type="checkbox"/> 代理教師		
	E-mail			飲食習慣 <input type="checkbox"/> 葷 <input type="checkbox"/> 素		
	聯絡電話	(O)	分機	(Mobile)		
參賽學生 ※專題組每組 2 至 5 位 ※創意組最多 3 位	姓名 ¹	組長	性別			
	年級		群別		科別	
	手機號碼		飲食習慣	<input type="checkbox"/> 葷 <input type="checkbox"/> 素		
	身分證統一編號		出生年月日	西元****年**月**日		
	姓名 ²		性別			
	年級		群別		科別	
	手機號碼		飲食習慣	<input type="checkbox"/> 葷 <input type="checkbox"/> 素		
	身分證統一編號		出生年月日	西元****年**月**日		
	姓名 ³		性別			
	年級		群別		科別	
	手機號碼		飲食習慣	<input type="checkbox"/> 葷 <input type="checkbox"/> 素		
	身分證統一編號		出生年月日	西元****年**月**日		
	姓名 ⁴		性別			
	年級		群別		科別	
	手機號碼		飲食習慣	<input type="checkbox"/> 葷 <input type="checkbox"/> 素		
	身分證統一編號		出生年月日	西元****年**月**日		
	姓名 ⁵		性別			
	年級		群別		科別	
	手機號碼		飲食習慣	<input type="checkbox"/> 葷 <input type="checkbox"/> 素		
	身分證統一編號		出生年月日	西元****年**月**日		
科/學程主任 簽章		承辦單位 主任簽章		校長 簽章		

全國高級中等學校設計群 111 年專題及創意製作競賽

【報名表及聲明書】 第 2 頁，共 2 頁

- 一、簽署人願遵守比賽之各項規定，並保證參賽之作品係個人之創作，且未曾在國際性、全國性同性質於升學時可加分之競賽前三名獎項，如有不實，簽署人願負一切法律責任。
- 二、本作品確為簽署人所創作設計，且為其團隊親自組裝作品，並無他人代勞。
- 三、參賽後本作品願意提供學校教學或有關創意發明公開展示陳列用。
- 四、簽署人創意成果無侵害任何第三者之著作權、專利權、商標權、商業機密或其他智慧財產權之情形。
- 五、簽署人同意相關辦理單位可將本次參賽資料(含影音檔)重製、轉貼或上網公開。
- 六、簽署人瞭解如本作品欲申請專利，已於參加複賽公開前提出專利申請。若未來公開後才提出專利申請，則此專利申請案將不具新穎性，審查時可能會被核駁，且他人可能舉發撤銷專利權。

指導老師 (請親簽)：

指導老師 (請親簽)：

參賽學生 (請親簽)：

參賽學生 (請親簽)：

參賽學生 (請親簽)：

參賽學生 (請親簽)：

參賽學生 (請親簽)：

中華民國 111 年 月 日

附件 3、

全國高級中等學校設計群 111 年專題及創意製作競賽

「專題組」作品說明書封面

群 別：設計群

類 別：平面設計類 立體造形類

空間設計類 數位影音類

作品名稱：

關 鍵 詞： 、 、 (最多3個)

說明：

一、封面僅可包含競賽名稱及年度、群別、類別、參賽作品名稱及關鍵詞。

二、除上述規定文字外，參賽學生可自行設計說明書封面。

全國高級中等學校設計群 111 年專題及創意製作競賽
「專題組」作品說明書內頁

【參賽作品名稱】

參賽學生須以專題作品主題製作作品說明書，說明書內容應包括以下：**(壹~柒上限 25 頁)**

壹、摘要(300 字以內)

貳、設計動機

參、主題與課程之相關性或教學單元之說明

肆、設計方法(過程)

伍、設計成果

陸、結論

柒、參考資料及其他

捌、**附錄 (上限 30 頁)**

一、**競賽日誌**

二、**作品分工表**

三、**其他(如問卷、照片或有利審查資料等) (無則免附)**

說明：

- 一、參賽作品說明書一律以 A4 大小紙張由左至右打字印刷(或正楷書寫影印)並於左側膠裝成冊(長邊膠裝)。
- 二、作品說明書內容總頁數以 25 頁為限(不含封面、封底、目錄及附錄)，其中上述附錄頁數亦以 30 頁為限(含競賽日誌、作品分工表、其他)，超出頁數之整件作品不予評審。
- 三、內容使用標題次序為壹、一、(一)、1、(1)。
- 四、參賽作品內容、作品說明書內文及封面不得出現學校校名、校長、指導老師、學生之姓名(使用圖片、影像、聲音，若出現上述項目，請自行塗去或模糊處理)，違者視為資格不符不予參賽，並不核發入選證書。
- 五、數位影音類作品(含作品說明書)皆不得出現作者、指導教師、校長、校名(使用圖片或影像，若出現上述名稱，請自行塗去或模糊處理)，違者不予進入決賽。

全國高級中等學校設計群 111 年專題及創意製作競賽 專題組電腦排版格式

壹、封面

- 一、版面設定：上、下各 2.54cm；左、右各 3.17cm
- 二、封面字型：16 號。
- 三、群別須填寫全銜。

貳、內頁

- 一、版面設定：上、下各 2.54cm；左、右各 3.17cm，行距使用單行間距。
- 二、版面規格為 A4 規格，內文由左至右直式橫打印刷為原則(圖表不在此限)，並裝訂成冊。
- 三、報告內容標題順序：作品名稱(18 號)、壹(16 號)、一(14 號)、(一)、1、(1)。內文字級：13 號。
- 四、頁碼置於頁尾、置中、半型。
- 五、字型：中文使用標楷體、新細明體或微軟正黑體；英文、數字採用 Times New Roman
- 六、標題：靠左對齊；表標題至於表上方，圖標題則置於圖下方(置中對齊，並依序以阿拉伯數字編號)

參、電子檔

- 一、文字與圖表及封面須排版完成於 1 個檔案中。
- 二、以 Word 文件檔(* doc 或* docx) 及 PDF 圖檔為限。
- 三、一律以內文第一頁起始插入頁碼。

附件 4、

全國高級中等學校設計群 111 年專題及創意製作競賽
「創意組」作品說明書封面

群 別：設計群

組 別：創意組

作品名稱：

關 鍵 詞： 、 、 (最多3個)

說明：

- 一、封面僅可包含競賽名稱及年度、群別、組別、參賽作品名稱及關鍵詞。
- 二、除上述規定文字外，參賽學生可自行設計說明書封面。

全國高級中等學校設計群 111 年專題及創意製作競賽 「創意組」作品說明書內頁

【參賽作品名稱】

參賽學生須以創意作品主題製作作品說明書，說明書內容應包括以下：**(壹~伍上限 15 頁)**

壹、動機及目的

貳、創意發想過程

參、作品特色與創意特質

肆、作品功用與操作方式

伍、製作歷程說明(請附圖或照片說明)

陸、附錄 (上限 20 頁)

一、競賽日誌

二、作品分工表

三、其他(如問卷、照片或有利審查資料等) (無則免附)

說明：

一、參賽作品說明書一律以 A4 大小紙張由左至右打字印刷(或正楷書寫影印)並於左側膠裝成冊(長邊膠裝)。

二、作品說明書內容總頁數以 15 頁為限 (不含封面、封底、目錄及**附錄**)，其中上述**附錄**頁數亦以 20 頁為限 (含**競賽日誌、作品分工表、其他**)，超出頁數之整件作品不予評審。

三、內容使用標題次序為壹、一、(一)、1、(1)。

四、參賽作品內容、作品說明書內文及封面不得出現學校校名、校長、指導老師、學生之姓名(使用圖片、影像、聲音，若出現上述項目，自行塗去或模糊處理)，違者視為資格不符不予參賽，並不核發入選證書。

全國高級中等學校設計群 111 年專題及創意製作競賽 創意組電腦排版格式

壹、封面

- 一、版面設定：上、下各 2.54cm；左、右各 3.17cm
- 二、封面字型：16 號。
- 三、群別須填寫全銜。

貳、內頁

- 一、版面設定：上、下各 2.54cm；左、右各 3.17cm，行距使用單行間距。
- 二、版面規格為 A4 規格，內文由左至右直式橫打印刷為原則(圖表不在此限)，並裝訂成冊。
- 三、報告內容標題順序：作品名稱(18 號)、壹(16 號)、一(14 號)、(一)、1、(1)。內文字級：13 號。
- 四、頁碼置於頁尾、置中、半型。
- 五、字型：中文使用標楷體、新細明體或微軟正黑體；英文、數字採用 Times New Roman
- 六、標題：靠左對齊；表標題至於表上方，圖標題則置於圖下方(置中對齊，並依序以阿拉伯數字編號)

參、電子檔

- 一、文字與圖表及封面須排版完成於 1 個檔案中。
- 二、以 Word 文件檔 (* doc 或 * docx) 及 PDF 圖檔為限。
- 三、一律以內文第一頁起始插入頁碼。

附件 5、

全國高級中等學校設計群 111 年專題及創意製作競賽

【作品簡介及課程對應表】

壹、作品簡介(專題組、創意組皆必須填寫)

作品簡介
(範例) 【海海人生-職業展覽規劃】 我們都生於一個四面環海的海島，現在的小孩甚至連青少年、中年人都不是很清楚捕魚整個的過程，只知道怎麼吃魚，加上我們的部分家人是在從事捕魚的工作，所以我們想藉由這次的機會來介紹「海上工作者」，也就是俗稱的「討海人」。我們也想打破對討海人的刻板印象，讓大家都知道討海人不是只有辛苦，還有很多只有這個工作才體驗到有趣新鮮、無法用科學解釋的事。利用具有臨場感的插圖、實地探訪的內容、照片，藉由我們的創作，去顛覆以往既沈悶又無聊，讓人看了就想睡的紀錄片及文章，以圖文書、瓶中信、版畫的呈現方式，以及展覽的互動式體驗，讓大家去體會他們的工作及人生經歷。

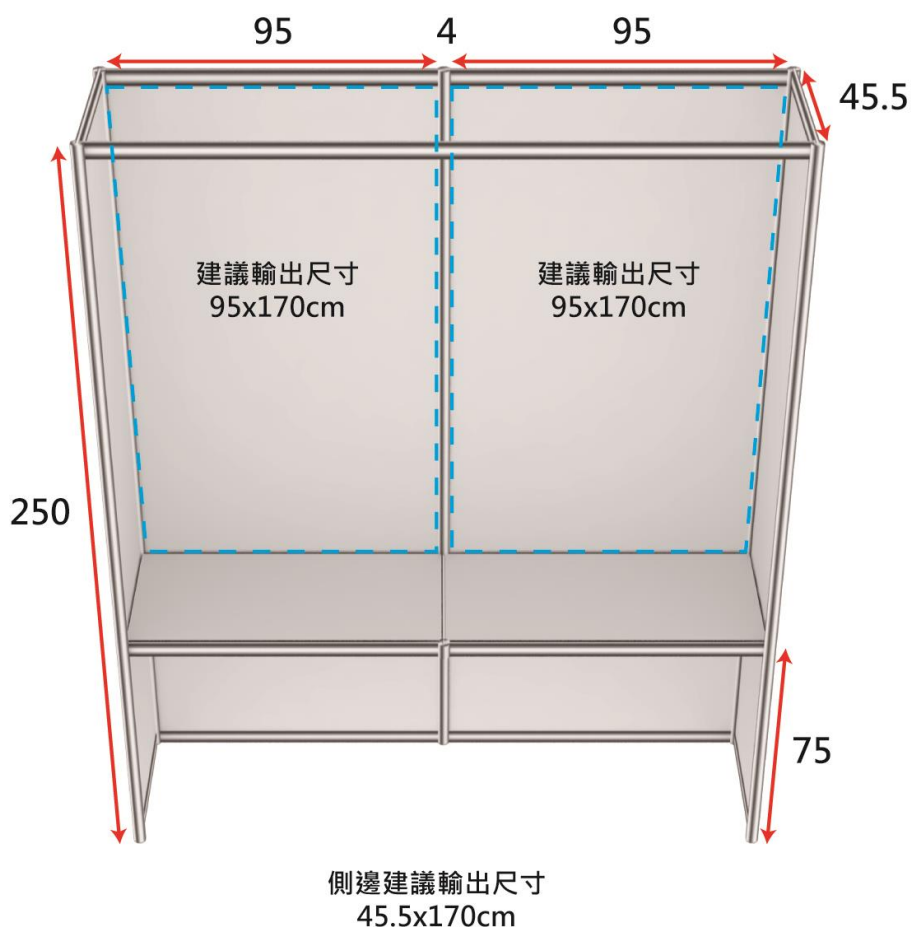
貳、課程對應表(創意組免填)

課程單元	作品內容對應
(範例) 1. 表現技法： Ch2 常用的表現技法 Ch5 平面設計	(範例) 使用在專題插圖繪製上，使形物的構造能明確辨認。書籍企業識別等等排版，懂得編排規劃物件之間的位置關係。
2. 包裝設計： Ch1-4 包裝的材料 Ch3-3 包裝實務操作與 Ch5-5 包裝標籤設計	讓我們知曉許多不同廣告媒介與載體的應用，也讓我們最後在設計主企業識別「瓶中信」時，選擇了玻璃酒瓶作為載體。
3. 設計概論： Ch2-3-1 設計的寓意與象徵 Ch2-3-2 設計的傳承與創新 Ch4 設計與創意的相關技術	建構了我們對設計在社會上的認知，以及所擁有的意義內涵，不僅僅只是表面上的那樣，而是一件件與大環境智慧的深厚連結，也是我們對拿到第一手文獻的堅持。
4. 造型原理 Ch1-1 造型的意義與目的 Ch4 立體構成	人類為求生存與提升生活品質，而創造了無數的載物容器，由當時的生活應用提升到藝術欣賞的境界，當年在海上為求傳達訊息的玻璃瓶中信也已變為人們因情感而創作的裝飾品。
5. 廣告設計 Ch7-1 色彩原理	圖畫的色相、飽和、明暗微乎其微，卻能在一瞬間決定吸不吸引觀眾的眼球。根據展覽的宣傳主題，確立展覽的表現風格。

說明：本表一律以 A4 大小紙張由左至右打字印刷，內容合計以 1 張 A4 紙單面為限。除上述規定外，可自行設計作品簡介內容。

附件 6、

決賽作品展板規格(設計群專題組)



- 一、作品展板規格如上圖(標示尺寸含展板邊框),放置於展覽桌上之作品不得超出桌面,重量不得超過 20 公斤,不得自行增設檯面擺放作品。
- 二、放置於作品展板前方之作品重量不限,大小不得超出展板前方 60 公分內之空地,高度不得超過展板高度。
- 三、每件參賽作品可自行佈置展板,海報尺寸及所有佈置(包括照明設備)不得超出展板邊框(含展板上),並自備佈置文具。
- 四、每件參賽作品須自備 1 張 A4「作品簡介及課程對應表」放置於本會提供之壓克力立板內,並自備 1 份「競賽日誌」放置於桌面供評審參考。
- 五、本展板因群科作品屬性由本會提供照明。
- 六、設計、藝術群因群科屬性,佈展時間預計為 90 分鐘。
- 七、佈置作品時維護競賽場地清潔及完整,如有損壞須負賠償責任。

附件 7、

決賽作品展板規格(創意組)



- 一、 作品展板規格如上圖(標示尺寸含展板邊框),放置於展覽桌上之作品不得超出桌面,重量不得超過 20 公斤,不得自行增設檯面擺放作品。
- 二、 放置於作品展板前方之作品重量不限,大小不得超出展板前方 60 公分內之空地,高度不得超過展板高度。
- 三、 每件參賽作品可自行佈置展板,海報尺寸及所有佈置(包括照明設備)不得超出展板邊框(含展板上),並自備佈置文具。
- 四、 每件參賽作品須自備 1 張 A4「作品簡介及課程對應表」放置於本會提供之壓克力立板內,並自備 1 份「競賽日誌」放置於桌面供評審參考。
- 五、 本展板之佈展時間預計為 60 分鐘。
- 六、 佈置作品時維護競賽場地清潔及完整,如有損壞須負賠償責任。

附錄

全國高級中等學校設計群 111 年專題及創意製作競賽

【競賽日誌】

年	月	日	進度	紀錄	工作分配
			例：蒐集資料、第一次 實驗、校內初賽等	例：地點、器材、時數	同學 A：準備器材 同學 B：查資料 同學 C：借場地

說明：

- 一、本表列為評審之重要參考，請依實際狀況盡量詳細記錄進度。如表格不敷使用請自行增列。
- 二、本表內不得出現學校校名、校長、指導教師、學生之姓名。

附錄

全國高級中等學校設計群 111 年專題及創意製作競賽

【作品分工表】

參賽學生	工作任務
A	
B	
C	
D	
E	

說明：

- 一、以編號代表，不得填寫姓名。
- 二、請依實際參賽人數調整表格。
- 三、本表列為評審之重要參考，請參賽學生務必就其在本作品中主要負責之工作任務條列式填寫。

附件 8、書面資料寄送封面格式

寄件人：□□□-□□

(地址) _____

(學校) _____

50057

彰化縣彰化市南郭路一段 326 號

國立彰化高級商業職業學校圖書館

設計群科中心 收

全國高級中等學校設計群 111 年專題及創意製作競賽複賽(請於下方勾選報名組別)

- 專題組_平面設計類 專題組_立體造形類 專題組_空間設計類 專題組_數位影音類
創意組

紙本資料清單(請確實核對並打勾)

- 1 報名表及聲明書一式 1 份(附件 2)
- 2 作品說明書一式 1 份(內含附錄)
- 3 作品簡介及課程對應表一式 1 份(附件 5)
- 4 延續性參賽作品說明書一式 1 份(無則免附)
- 5 歷年參賽作品說明書一式 1 份(無則免附)